

# Weissgauff

## **ВСТРОЕННЫЙ МОРОЗИЛЬНИК**

Руководство по эксплуатации

## **ВБУДОВАНИЙ МОРОЗИЛЬНАЯ**

Керівництво по експлуатації

## **BUILT-UNDER FREEZER**

Instruction booklet

# **WIU 1100**

# СОДЕРЖАНИЕ

<b>ПЕРЕД ИСПОЛЬЗОВАНИЕМ УСТРОЙСТВА .....</b>	<b>2</b>
Предупреждения общего характера .....	2
Рекомендации по утилизации .....	4
Предупреждения относительно безопасного пользования .....	4
Установка и эксплуатация холодильника .....	5
Перед началом эксплуатации морозильника .....	6
<b>КАК ЭКСПЛУАТИРОВАТЬ МОРОЗИЛЬНУЮ КАМЕРУ .....</b>	<b>7</b>
Настройка термостата .....	7
<b>ХРАНЕНИЕ ПРОДУКТОВ В МОРОЗИЛЬНИКЕ .....</b>	<b>7</b>
<b>ОЧИСТКА И ОБСЛУЖИВАНИЕ .....</b>	<b>9</b>
Размораживание морозильной камеры .....	10
<b>ПЕРЕД ТЕМ, КАК ОБРАТИТЬСЯ В СЕРВИСНЫЙ ЦЕНТР .....</b>	<b>11</b>
<b>ВАЖНЫЕ ПРИМЕЧАНИЯ:</b> .....	12
Советы по энергосбережению .....	12
<b>ДЕТАЛИ И УСТРОЙСТВО КАМЕРЫ МОРОЗИЛЬНИКА .....</b>	<b>13</b>

## **ЧАСТЬ 1. ПЕРЕД ИСПОЛЬЗОВАНИЕМ УСТРОЙСТВА**

### **Предупреждения общего характера**

**ПРЕДУПРЕЖДЕНИЕ:** Встраивание должно производиться в чистое место с возможностью вентиляции и отвода тепла в ходе эксплуатации морозильника.

**ПРЕДУПРЕЖДЕНИЕ:** Не используйте механические устройства или другие искусственные средства для ускорения процесса размораживания, не рекомендованные производителем.

**ПРЕДУПРЕЖДЕНИЕ:** Не используйте электроприборы внутри отсеков для хранения продуктов,

если они не относятся к типу, рекомендованному производителем.

**ПРЕДУПРЕЖДЕНИЕ:** не повреждайте систему циркуляции хладагента.

**ПРЕДУПРЕЖДЕНИЕ:** Во избежание опасности, связанной с неустойчивостью устройства, оно должно быть зафиксировано в соответствии с инструкциями.

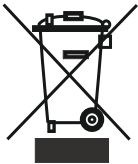
- Если в устройстве в качестве хладагента используется R600a, то соответствующая информация указана на табличке, имеющейся на компрессоре. При транспортировке и установке необходимо соблюдать осторожность, чтобы не повредить компрессор. R600a является экологически безвредным, природным хладагентом. Однако не смотря на это встраивайте ваш морозильник вдали от источников открытого пламени или сильного тепла. Для предотвращения взрыва и/или воспламенения, в случае утечки хладагента перекройте все источники открытого пламени и на несколько минут откройте окна для проветривания помещения.
- Во время транспортировки и установки холодильника не допускайте повреждения газовой схемы охладителя.
- Ни при каких обстоятельствах не храните в морозильнике, или в непосредственной близости от него взрывоопасные вещества, такие как, аэрозольные баллоны с легко воспламеняющимся содержимым.
- Прибор предназначен для бытового использования и для использования в случаях приведенных ниже:

поварским персоналом в магазинах, офисах и в других рабочих средах

- в жилых домах на ферме и клиентами в отелях, мотелях, а также в других средах, где проживают люди.
- в гостиницах типа «ночлег и завтрак»;
- в местах общественного питания и похожих заведениях, не связанных с розничной торговлей
- Если напряжение в розетке не соответствует штепсельной вилке холодильника, необходимо обратиться к производителю, сервисному агенту или другим квалифицированным специалистам для ее замены во избежание опасности.
- Данное устройство не предназначено для использования лицами (включая детей) с ограниченными физическими, сенсорными или умственными возможностями, или с отсутствием опыта и знаний при отсутствии надзора или инструкций по использованию устройства со стороны лица, ответственного за их безопасность. Необходимо следить за детьми с целью предотвращения игры с морозильником, или в непосредственной близости от него..
- К шнуру питания холодильника прикреплена штепсельная вилка со специальным заземлением. Данный штепсель должен использоваться со специальной заземленной розеткой минимум на 16 ампер. Если в Вашем доме такая розетка отсутствует, следует обратиться к квалифицированному электрику для ее установки.
- Данное устройство может использоваться детьми в возрасте 8 лет и старше, а также лицами с ограниченными физическими, сенсорными или умственными возможностями или с отсутствием опыта и знаний под надзором или в случае инструктирования их по использованию устройства безопасным способом и понимания таких лиц существующей опасности. Дети не должны играть с устройством. Чистка и обслуживание не должны производиться детьми без надзора.
- В случае повреждения шнура питания необходимо обратиться к производителю, сервисному агенту или другим квалифицированным специалистам для ее замены во избежание опасности.

## Рекомендации по утилизации <http://rembitteh.ru/>

- Если Ваш холодильник имеет замок, сломайте или снимите его, прежде чем выбрасывать холодильник, поскольку внутри может оказаться запертым ребенок, и это может привести к несчастному случаю.
- Старые холодильники и морозильные камеры содержат изоляционный материал и хладагент, содержащий хлорфторуглерод (ХФУ). Следовательно, убедитесь, что Вы не наносите вред окружающей среде при выбрасывании старых холодильников.



Для повторного использования, переработки, восстановления и утилизации изделия следует обратиться в местные органы управления.

### Примечание:

- Пожалуйста, внимательно ознакомьтесь с руководством по эксплуатации до установки и использования холодильника. **Мы не несем ответственности в случае возникновения повреждений, связанных с неправильным использованием устройства.**
- Следуйте всем инструкциям руководства по эксплуатации и храните его в безопасном месте для решения вопросов, которые могут возникнуть в дальнейшем.
- Данное устройство предназначено для бытового использования и может применяться только в домашних условиях и для указанных целей. Оно не пригодно для использования в коммерческих и иных целях. В случае такого использования гарантия перестает действовать, и наша компания не будет нести ответственности за какие-либо убытки.
- Данное устройство предназначено для использования в домашних условиях и пригодно только для охлаждения/ хранения пищевых продуктов. Оно не пригодно для использования в коммерческих и иных целях или для хранения каких-либо материалов, за исключением продуктов. В противном случае наша компания не будет нести ответственности за какие-либо убытки.

### Предупреждения относительно безопасного пользования

- Не используйте многорозетные розетки и удлинители.
- Не подключайте устройство к поврежденным, вырванным или старым розеткам.
- Не отрывайте, не сгибайте и не повреждайте шнур питания.



взрослыми, не позволяйте детям играть с ним или виснуть на дверке.

- Не втыкайте и не извлекайте штепсель из розетки мокрыми руками во избежание повреждений электрическим током!
- Не храните стеклянные бутылки банки с безалкогольными напитками в морозильной камере. Бутылки или жестяные банки могут взорваться.
- В целях безопасности, не храните взрывчатый или легковоспламеняющийся материал в холодильнике. Храните напитки с высоким содержанием алкоголя в морозильной камере в вертикальном положении, плотно закрыв горлышко бутылки.
- При извлечении льда, замороженного в морозильной камере, не притрагивайтесь к нему, так как лед может вызвать обморожение и/или порезы.
- Не дотрагивайтесь до замороженных продуктов влажными руками! Не употребляйте мороженое и кубики льда непосредственно после их извлечения из морозильной камеры!
- Не замораживайте продукты повторно после того, как они разморозились. Это может негативно сказаться на Вашем здоровье, например, вызвать пищевое отравление.
- Не закрывайте и не накрывайте заднюю часть холодильника. Это негативно повлияет на качество работы холодильника.
- Закрепите комплектующие в холодильнике во время транспортировки во избежание их повреждения.



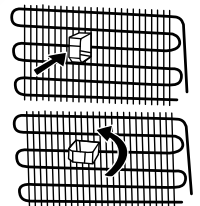
## Установка и эксплуатация холодильника

*Перед началом использования холодильника обратите внимание на следующие пункты:*

- Рабочее напряжение холодильника составляет 220-240 В при частоте 50 Гц.
- После установки розетки она должна быть доступной.
- При первом включении холодильника, возможно появление специфического запаха. После начала охлаждения запах исчезнет.
- Перед подключением кабеля электропитания, убедитесь, что значение напряжения, указанное на табличке с техническими характеристиками, соответствует величине напряжения электрической сети Вашего дома.
- Вставьте штепсель в розетку с надлежащим заземляющим соединением. Если электрическая розетка не имеет вывода заземления, или штепсель не подходит для подключения к розетке, мы рекомендуем вам обратиться за помощью к квалифицированному электрику.
- Устройство должно подключаться к сети с надлежащим образом установленной розеткой с предохранителем. Питание (переменный ток) и напряжение в рабочей точке должны быть указаны на заводской табличке устройства (заводская табличка расположена слева внутри холодильника).

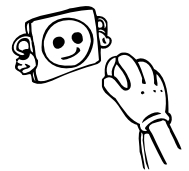
Ремонт холодильника <http://rembitteh.ru/>  
 Ремонт не несет ответственности за повреждения, которые могут иметь место в связи с использованием незаземленной розетки.

- Поместите Ваш холодильник в месте, где он не будет подвержен прямым солнечным лучам.
- Холодильник ни при каких обстоятельствах не должен использоваться на открытом воздухе или оставляться под дождем.
- Холодильник должен находиться минимум в 50 см от кухонных плит, духовок и обогревателей, а также на расстоянии минимум 5 см от электропечей.
- Когда Ваш холодильник находится рядом с морозильным аппаратом для глубокого замораживания, между ними должно быть, по крайней мере, 2 см для предотвращения конденсата на поверхности.
- Не помещайте на прибор тяжелые предметы.
- Перед использованием произведите тщательную чистку устройства, особенно внутри (см. раздел «Чистка и обслуживание»).
- Процедура установки на кухне приведена в руководстве по установке. Изделие предназначено для использования только при встраивании на кухне, соответствующей требованиям.
- Регулируемые передние ножки необходимо установить на соответствующей высоте, чтобы обеспечить устойчивость и правильную работу устройства. Вы можете отрегулировать ножки, поворачивая их по часовой стрелке (или в обратном направлении). Регулировку необходимо выполнить до помещения продуктов в холодильник.
- Прежде, чем использовать Ваш холодильник, протрите все детали теплой водой с добавлением чайной ложки пищевой соды, а затем промойте чистой водой и высушите. После очистки установите все части на место.
- Установите пластмассовое устройство регулировки расстояния (деталь с черными лопастями в задней части), повернув его на 90°, чтобы не допустить соприкосновения конденсатора со стеной.
- Холодильник должен быть помещен напротив стены на свободном расстоянии, не превышающем 75 мм.



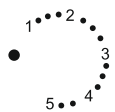
## Перед началом эксплуатации морозильника

- При использовании морозильника в первый раз или после его транспортировки, держите холодильник в вертикальном положении в течение 3 часов, после чего можно включить устройство в электросеть. В противном случае, Вы можете повредить компрессор.
- От Вашего холодильника может исходить характерный запах при использовании впервые; запах исчезнет с охлаждением холодильника.



## ЧАСТЬ 2. КАК ЭКСПЛУАТИРОВАТЬ МОРОЗИЛЬНУЮ КАМЕРУ

### Настройка термостата



Термостат автоматически регулирует температуру внутри холодильной и морозильной камеры. При вращении ручки от положения “1” до “5” произойдет понижение температуры. Положение “●” показывает, что термостат закрыт, и охлаждение недоступно.

**Важное примечание:** не пытайтесь вращать ручку дальше положения 1, так как в этом случае устройство будет выключено.

### Настройка термостата морозильной камеры;

- 1 - 2 : Для кратковременного хранения продуктов в морозильной камере Вы можете установить кнопку между минимальным и средним положением (1-3).
- 3 - 4 : Для долгосрочного хранения продуктов в морозильной камере Вы можете установить ручку в среднее положение.
- 5 : Для замораживания свежих продуктов. Устройство будет работать при более низких температурах.

**Примечание;** температура окружающей среды, температура свежих хранящихся продуктов и частота открытия дверцы оказывают воздействие на температуру холодильного и морозильного отделения. В случае необходимости измените температуру.

## ЧАСТЬ 3. ХРАНЕНИЕ ПРОДУКТОВ В МОРОЗИЛЬНИКЕ

- Морозильная камера используется для замораживания свежих продуктов и для хранения замороженных продуктов в течение периода времени, указанного на упаковке, а также для приготовления кубиков льда.
- При замораживании свежих продуктов необходимо обернуть и запечатать их должным образом, то есть, упаковка должна быть герметичной и не должна давать течь. Идеальными являются пакеты для замораживания, алюминиевая фольга (прочная, двухслойная), полиэтиленовые пакеты и пластиковые контейнеры.
- При замораживании продуктов максимальное количество свежих продуктов, которое может быть заморожено в течение 4 часов, указано на табличке устройства.
- Для оптимальной работы с достижением максимальной эффективности замораживания, установите ручку термостата в положение “5” до помещения свежих продуктов в морозильную камеру.
- При полной, одновременной загрузке морозильной камеры, установите ручку термостата в положение “5” на 24 часа. Через 24 часа, переместите ручку в обычное положение.
- Внимание: в целях энергосбережения при замораживании небольшого количества продуктов необходимо повторно установить ручку термостата в требуемое положение (рекомендация).

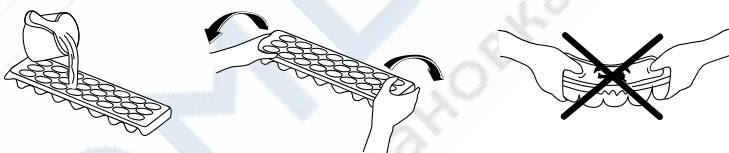


Ремонт холодильников <http://rembitteh.ru/>  
 Не допускайте соприкосновения продуктов, подлежащих заморозке, с уже замороженными продуктами.

- Всегда указывайте дату и содержимое упаковки и не превышайте указанного периода хранения.
- В случае отказа питания или возникновения неисправности в морозильной камере будет поддерживаться достаточно низкая температура для хранения продуктов. Однако следует воздержаться от открывания дверцы морозильной камеры для замедления повышения температуры внутри.
- Максимальный объем свежих продуктов, который может быть размещен в морозильной камере в течение 24 часов, указан на заводской табличке (см. раздел “Мощность замораживания”).
- Не допускается помещение в морозильную камеру подогретых продуктов.

При покупке и хранении замороженных продуктов следует убедиться, что упаковка не повреждена.

- Время хранения и рекомендованная температура хранения замороженных продуктов указаны на упаковке. Для хранения и использования продуктов необходимо руководствоваться инструкциями производителя. В случае отсутствия информации хранение продуктов не должно осуществляться дольше, чем в течение 3 месяцев.
- Кладите замороженные продукты в морозильную камеру как можно быстрее после их покупки.
- Когда продукты разморожены, их повторная заморозка не допускается; приготовление продуктов для их употребления или замораживания должно занимать минимальное количество времени.
- Для приготовления кубиков льда наполните ящик для льда водой и поместите его в морозильное отделение. После того, как вода полностью превратится в лед, Вы сможете перевернуть ящик, как показано на рисунке, чтобы получить кубики льда.



**Хранение;** Если Вы хотите максимально использовать полную вместимость, Вы можете достать из холодильника выдвижные ящики и хранить продукты непосредственно на охлаждающих трубках. Это позволит Вам использовать камеру в полном объеме.

## ЧАСТЬ 4. ОЧИСТКА И ОБСЛУЖИВАНИЕ

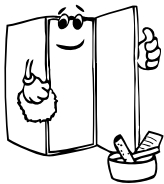
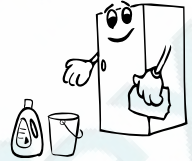
- Перед проведением очистки, отключите холодильник от электрической сети.



- Не проводите очистку холодильника проточной водой.



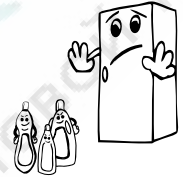
- Периодически необходимо проводить очистку холодильной камеры раствором двууглекислого натрия с теплой водой.



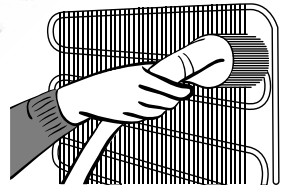
- Отдельно производите чистку аксессуаров мыльным раствором воды. Не проводите их очистку в посудомоечной машине.



- Не используйте для очистки абразивные средства, моющие средства или мыло. После проведения очистки, промойте чистой водой и тщательно высушите. После завершения очистки, подключите снова штепсель холодильника к электрической сети сухими руками.



- Для экономии электроэнергии и улучшения показателей работы, необходимо проводить очистку испарителя щеткой, по крайней мере, два раза в год.



## Размораживание морозильной камеры

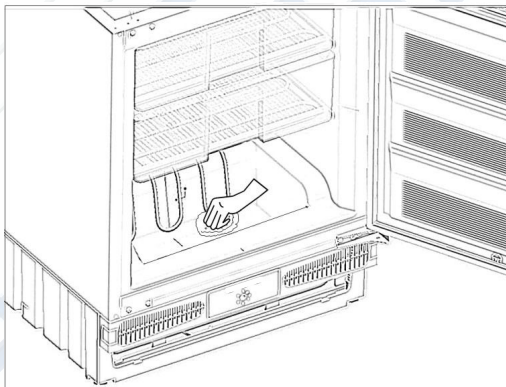
**ПРЕДУПРЕЖДЕНИЕ:** Ни при каких обстоятельствах не используйте для данной операции острые металлические инструменты, если это не рекомендовано производителем, так как они могут повредить холодильную схему.

По прошествии времени в определенных местах морозильной камеры образуется наледь. Наледь, скапливающаяся в морозильной камере, должна периодически удаляться (используйте пластмассовый скребок при наличии).

Для поддержания производительности морозильной камеры полное размораживание является необходимым, если толщина наледи превышает 3-5 мм.

- За день до размораживания необходимо установить ручку термостата в положение «5» для полного замораживания продуктов. (рекомендация)
- Во время размораживания замороженные продукты должны быть обернуты в несколько слоев бумаги и должны храниться в прохладном месте. Неизбежное повышение температуры приведет к уменьшению срока их хранения. Помните о необходимости использовать эти продукты в течение относительно короткого периода времени.
- Установите колесо термостата в положение «•» и выключите устройство.
- Оставьте дверь открытой для ускорения процесса размораживания. Удалите талую воду из камеры.

*При наличии талой воды на дне морозильной камеры ее можно удалить с помощью губки.*



- Очистите внутреннюю часть вручную раствором теплой воды и небольшого количества моющего средства.

**Не используйте абразивные материалы или сильнодействующие чистящие средства.**

- Высушите внутреннюю часть устройства, включите питание и установите колесо термостата в положение «5». Через 24 часа установить термостат в требуемое положение.

## ЧАСТЬ 5. ПЕРЕД ТЕМ, КАК ОБРАТИТЬСЯ В СЕРВИСНЫЙ ЦЕНТР

Если Ваш морозильник не функционирует должным образом, это может быть связано с возникновением незначительной проблемы, следовательно, необходимо проверить следующее.

### Устройство не функционирует, Возможные причины:

- Имеет место отключение электроэнергии;
- Сетевой штепсель не вставлен должным образом или не зафиксирован;
- Термостат находится в положении “•”;
- Розетка неисправна. Для проверки этого подключите устройство, которое точно работает.

### Устройство не функционирует должным образом; Возможные причины:

- Перегрузка устройства;
- Дверцы неплотно закрыты;
- На кухне недостаточно вентиляционных каналов, информация о которых содержится в руководстве по установке.

### Если морозильник шумит;

Охлаждающий пар, циркулирующий в замкнутой схеме морозильника, может производить легкий шум (напоминающий звук выделения пузырьков) даже когда компрессор не работает. Не волнуйтесь. Это нормальное явление. Если звуки отличны от указанных выше, проверьте следующее:

- Установлено ли устройство должным образом, как описано в руководстве по установке.
- Вибрируют ли предметы, находящиеся на холодильнике.

### Если продукты в холодильнике недостаточно охлаждаются;

Ваш морозильник предназначен для функционирования при интервалах температур окружающей среды, обозначенных в технических условиях, в соответствии с классом климатических условий, указанных на информационной этикетке. Мы не рекомендуем осуществлять эксплуатацию холодильника, если наружная температура не будет соответствовать обозначенным температурным пределам, так как это может повлиять на охлаждающую способность устройства.

Класс климатических условий	Температура наружного воздуха (°C)
T	Между 16 и 43 (°C)
ST	Между 16 и 38 (°C)
N	Между 16 и 32 (°C)
SN	Между 10 и 32 (°C)

**Важные примечания:** <http://rembitteh.ru/>

- Устройство тепловой защиты временно отключит компрессор после внезапного отключения электроэнергии или после отключения холодильника из розетки, чтобы дать газу в системе охлаждения время для стабилизации. Холодильник включится через 4 – 5 минут, это нормально.
- Если холодильник не используется в течение длительного времени (например, во время летнего отпуска), выключите его из розетки. Произведите очистку холодильника в соответствии с Частью 4 и оставьте дверцу открытой для предотвращения образования влажности и запаха.
- Если после выполнения всех изложенных выше инструкций проблема не исчезнет, проконсультируйтесь с ближайшей авторизованной сервисной службой.
- Срок эксплуатации данного изделия, определяемый и заявляемый министерством промышленности (период, когда запасные части, необходимые для надлежащего функционирования изделия, являются доступными), составляет 10 лет.

**Информация о соответствии требованиям**

- SN класс определен для температуры окружающего воздуха между 16°C и 32°C в соответствии со стандартами TS EN ISO 15502.
- Устройство разработано в соответствии со стандартами EN15502, IEC60335-1 / IEC60335-2-24, 2004/108/EC.

**Советы по энергосбережению**

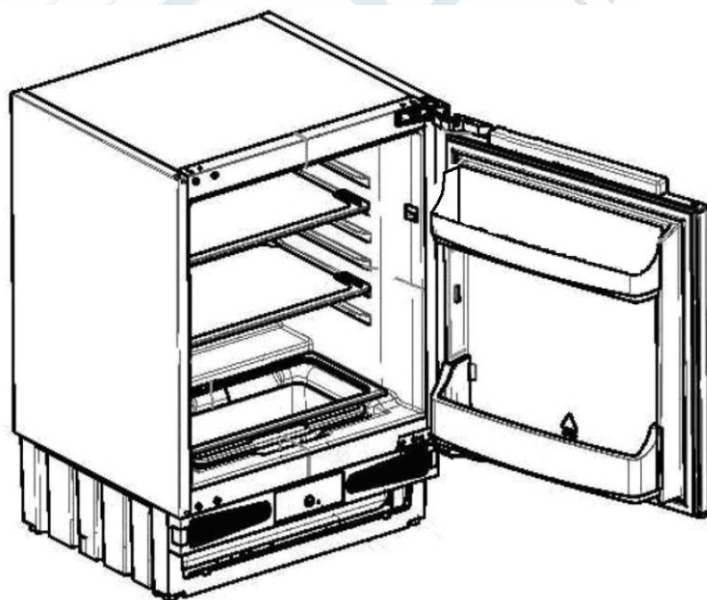
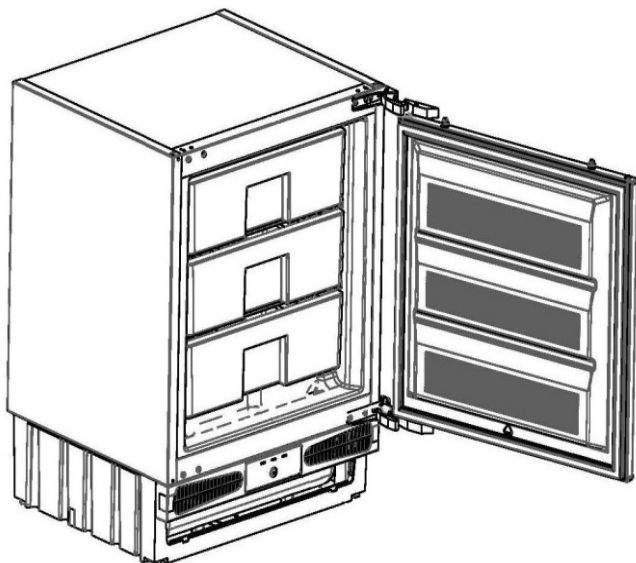
- 1- Установите прибор в прохладном, хорошо вентилируемом помещении, куда не попадают прямые солнечные лучи, вдали от источников тепла (батареи отопления, плиты и т.д.). В противном случае необходимо использовать изоляционную панель.
- 2- Подождите, пока подогретые продукты и напитки охладятся снаружи.
- 3- При размораживании замороженных продуктов помещайте их в холодильную камеру. Низкая температура замороженных продуктов во время размораживания будет способствовать поддержанию низкой температуры внутри холодильной камеры. Таким образом, будет обеспечиваться энергосбережение. Если размораживание замороженных продуктов осуществляется снаружи, имеет место потеря энергии.
- 4- При размещении напитков и жидких продуктов они должны храниться в закрытом виде. Иначе уровень влажности внутри холодильника повысится. Таким образом, время работы будет увеличено. Также хранение напитков и жидких продуктов в закрытом виде способствует сохранению запаха и вкуса.
- 5- При размещении продуктов и напитков следует минимально открывать дверцу.
- 6- Следите за тем, чтобы отсеки холодильника с другой температурой (ящик для фруктов и овощей, охладитель и т.д.) оставались закрытыми.
- 7- Дверное уплотнение должно быть чистым и гибким. В случае износа прокладок необходимо произвести их замену.

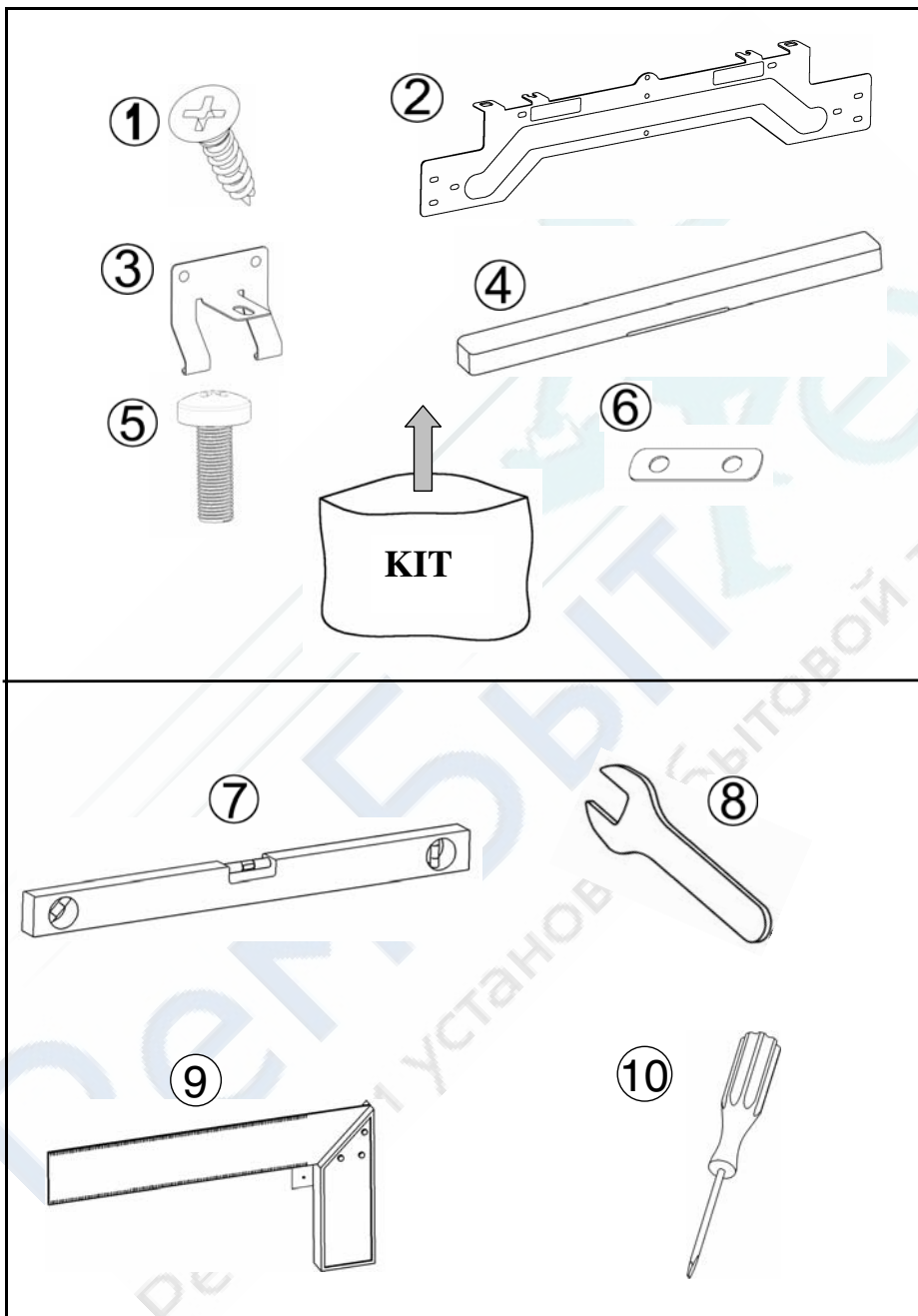
Ремонт холодильников <http://rembitteh.ru/>  
**ЧАСТЬ 6. ДЕТАЛИ И УСТРОЙСТВО КАМЕРЫ  
МОРОЗИЛЬНИКА**



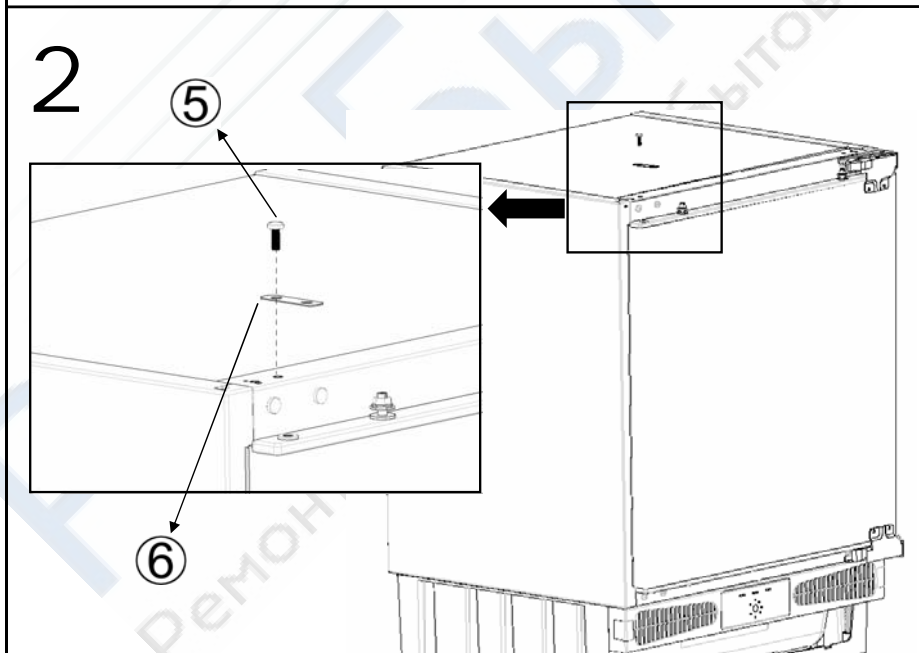
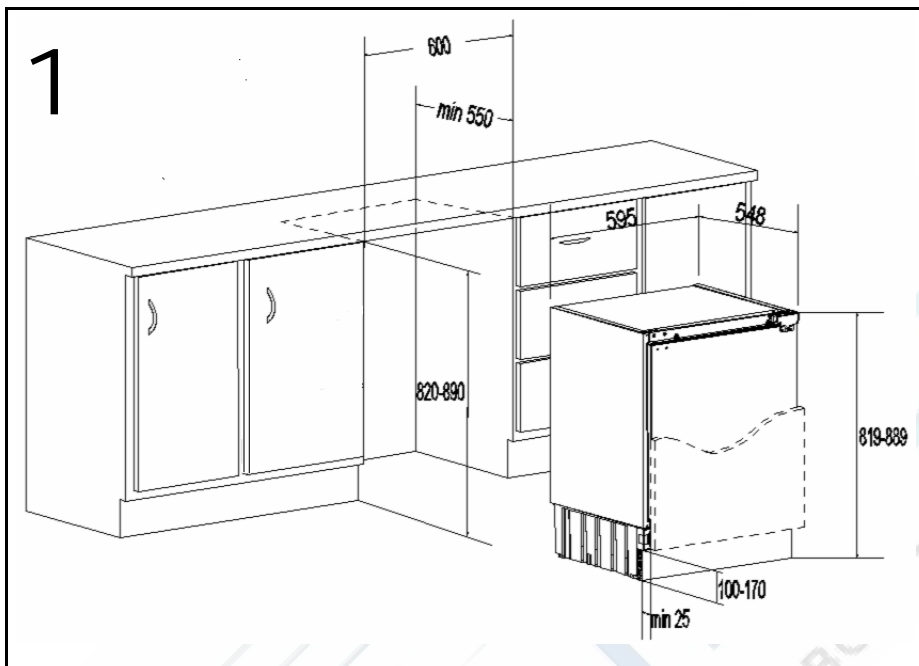
Ниже приведен простой перечень деталей холодильника.  
Детали могут отличаться в зависимости от модели.

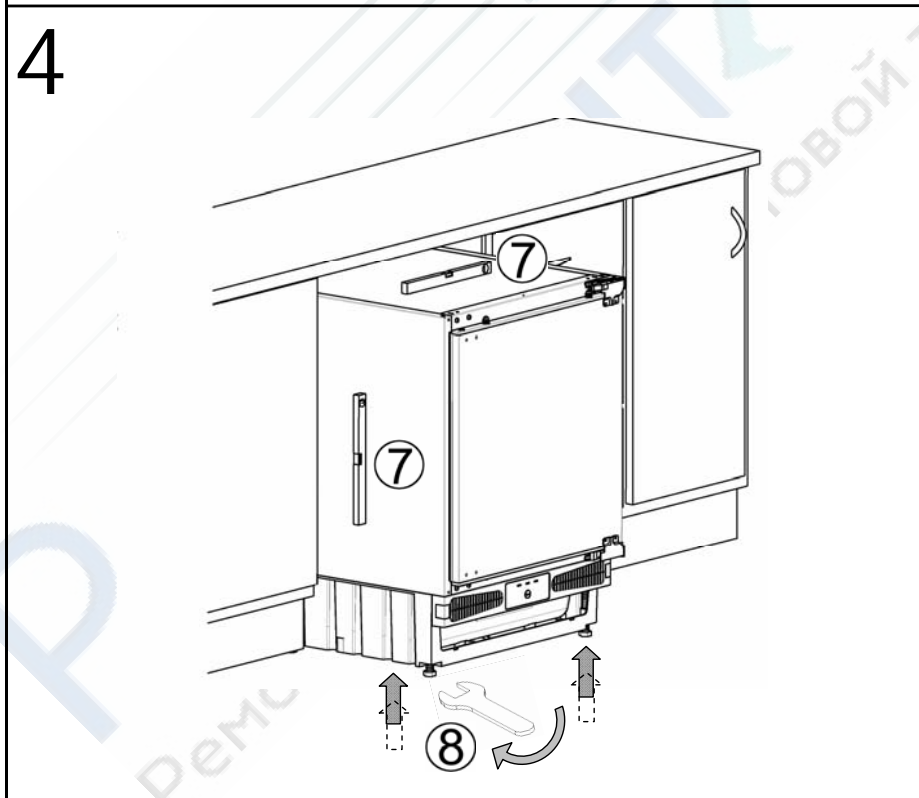
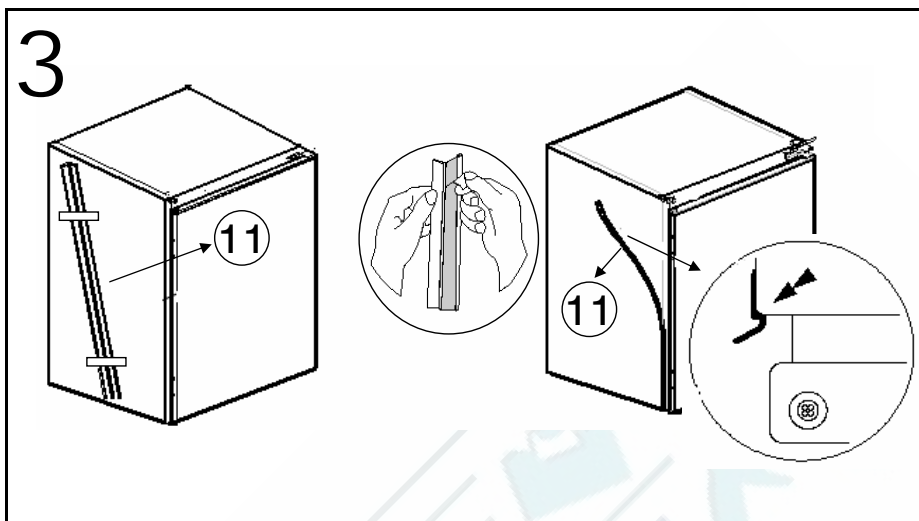
- 1) ВЫДВИЖНЫЕ ЯЩИКИ МОРОЗИЛЬНОЙ КАМЕРЫ
- 2) КОЛЕСО ТЕРМОСТАТА

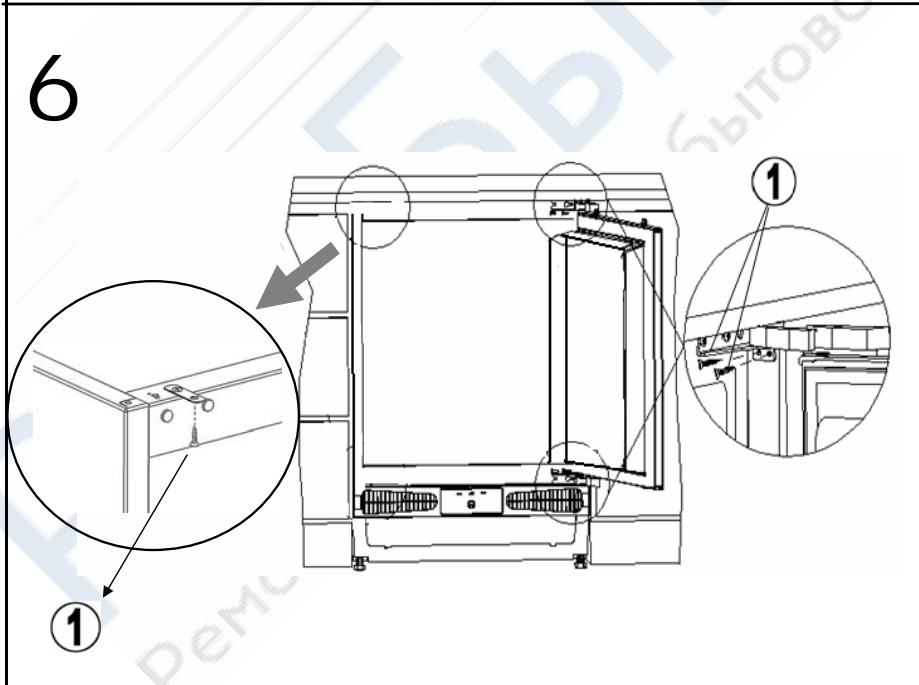
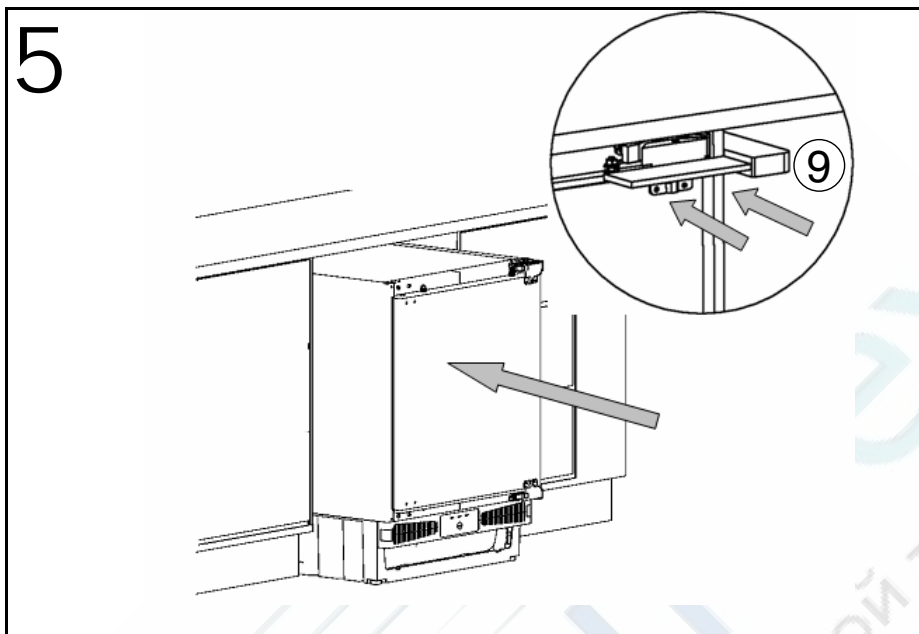


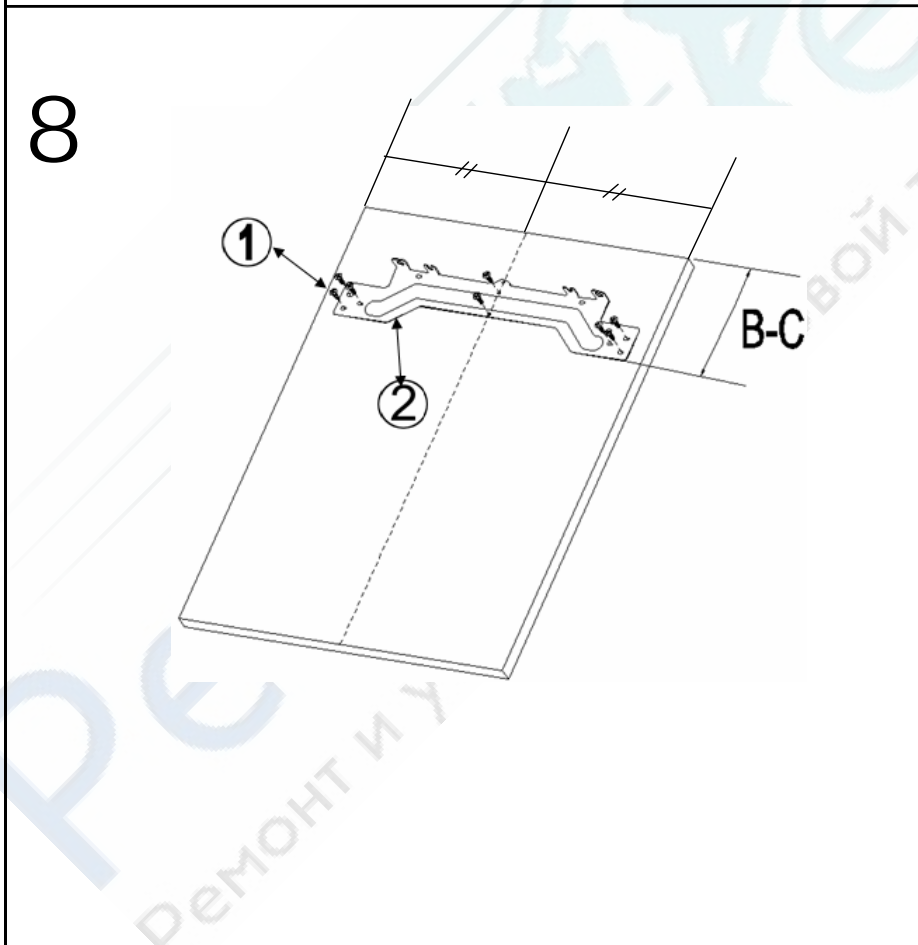
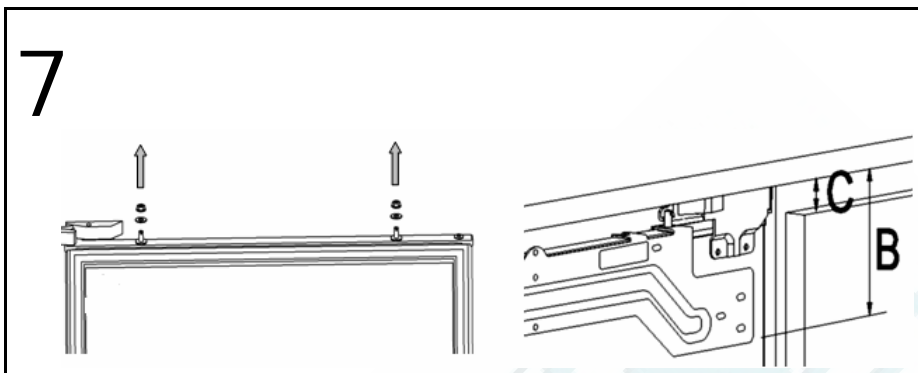


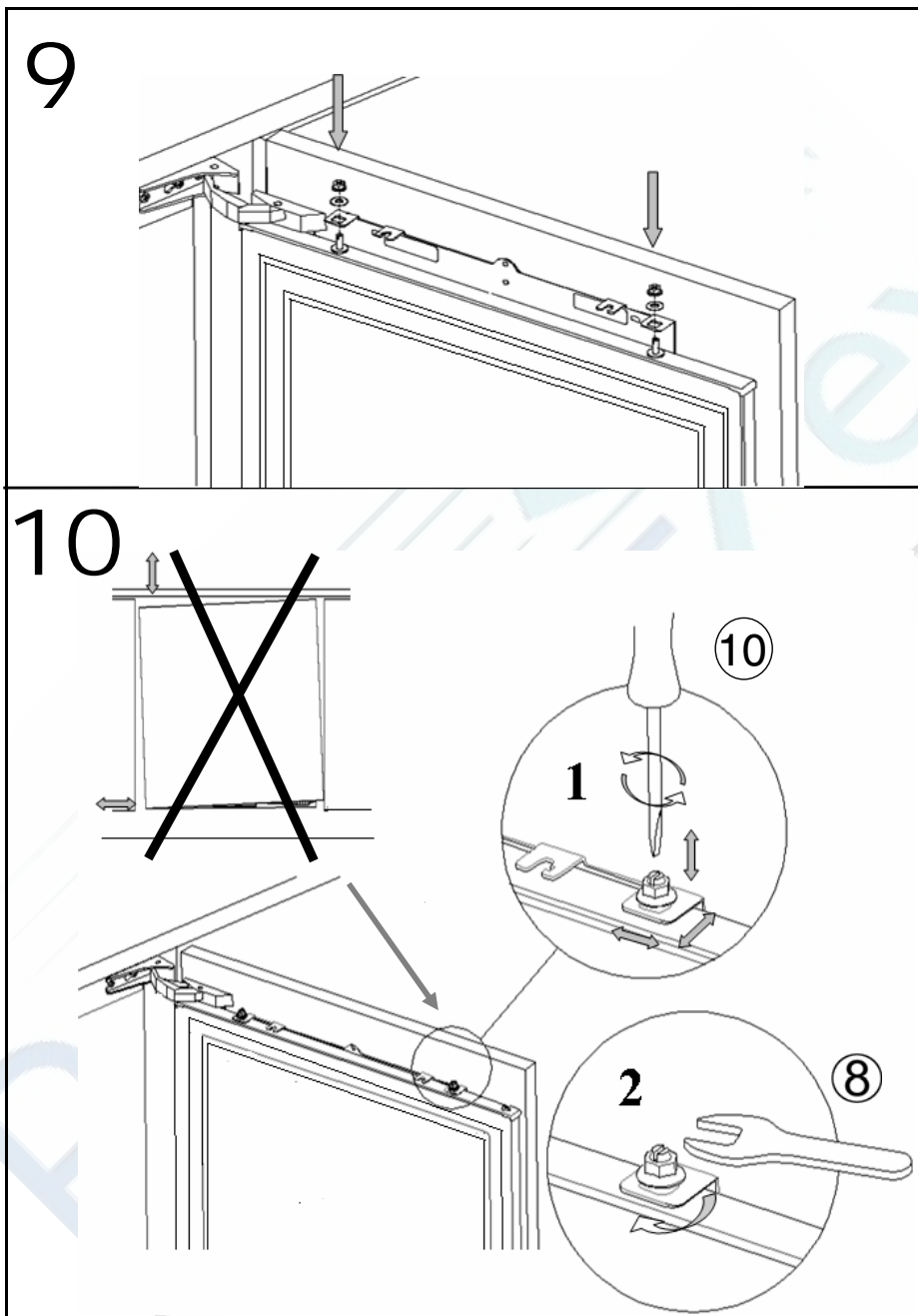


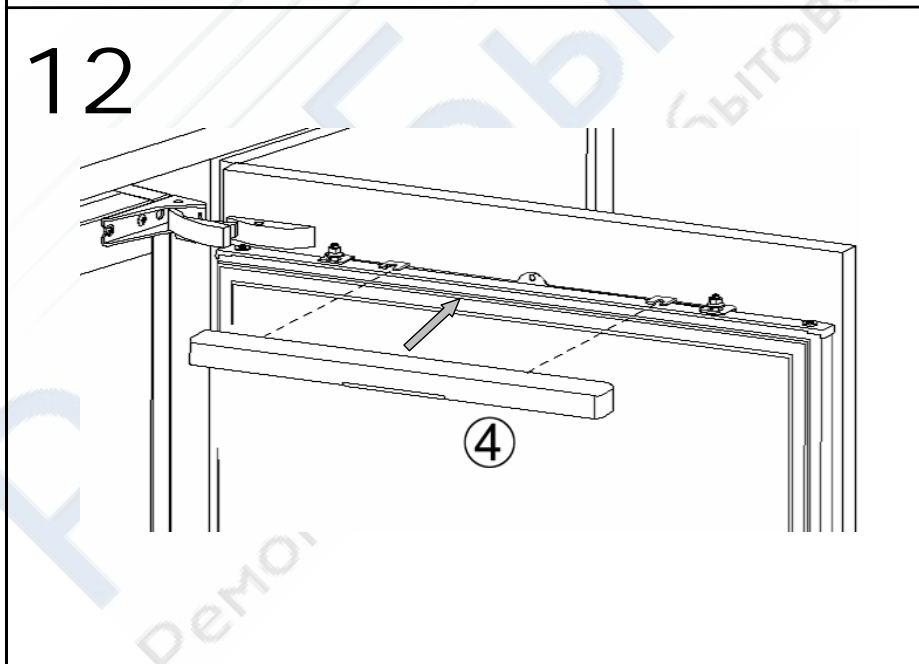
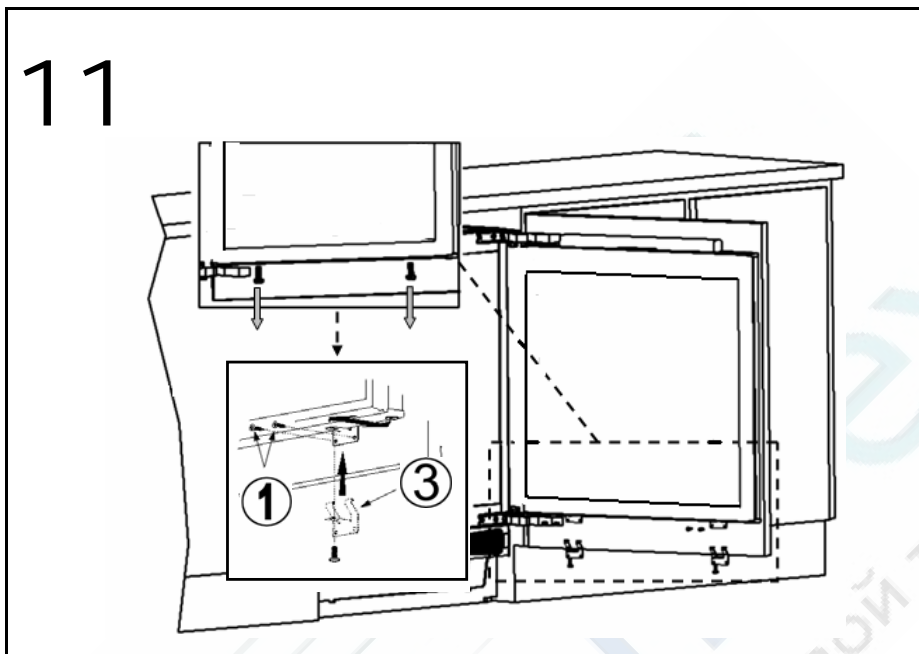












# 13

